

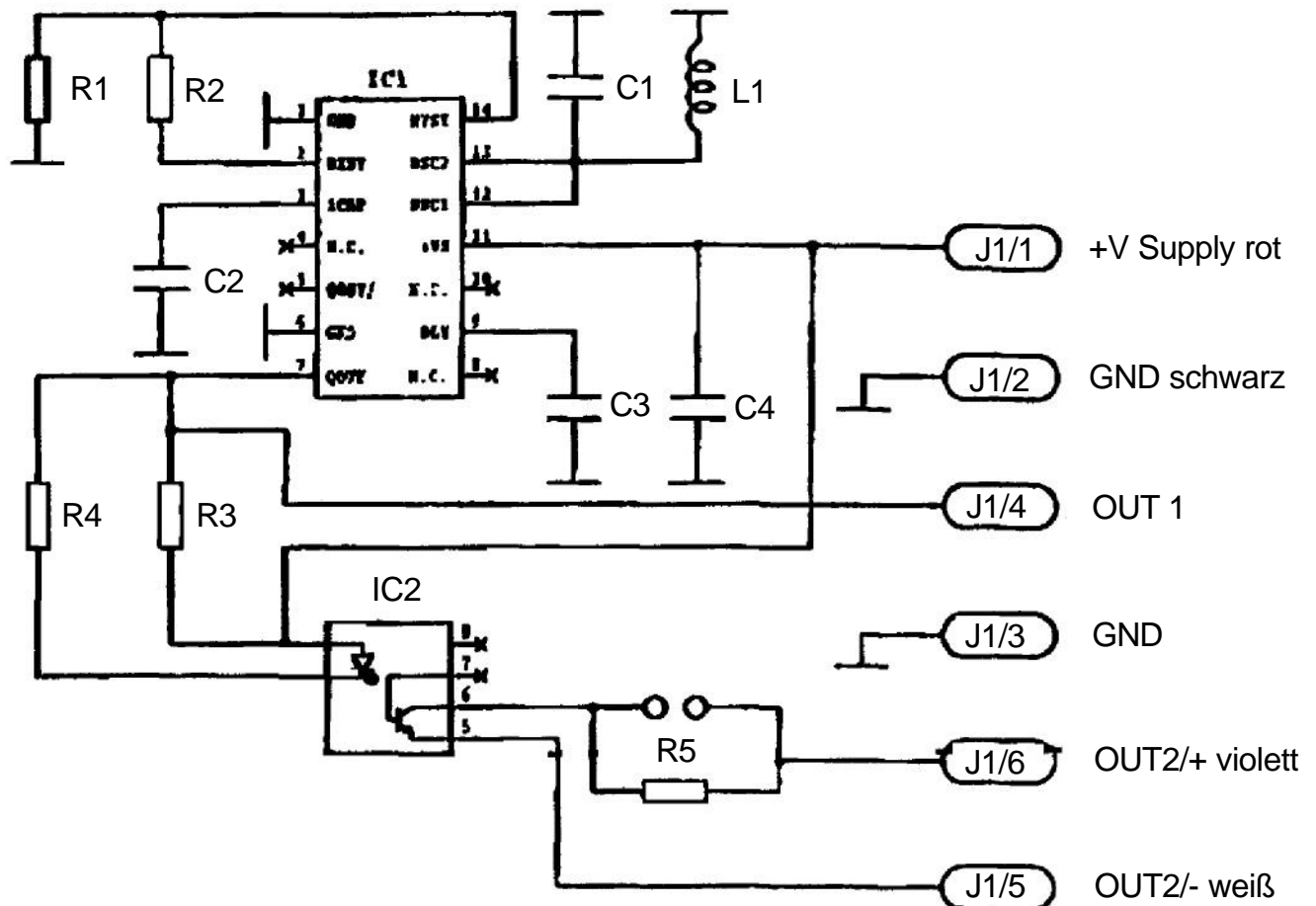


A.u.S. Spielgeräte

A-1210 Wien Scheydgasse 48
Fax. +43/1/271 66 00/75

<http://www.aus.at>

Wakeup Sensor



Funktion des Wake up Sensors:

1) Die auf der Sensorplatine vorhandene Spule reagiert auf metallische Gegenstände (Münzen) und schaltet den Ausgang des Optokopplers frei.

Montage:

1) Kleben Sie die Platine mit dem Spezialkleber Loctite 5145 Templex so nahe wie möglich an den Münzeinwurf.

Technische Daten:

12Volt DC

Stromaufnahme/Standby

Stromaufnahme/Aktiviert

Max. Distanz zur Spule 4 mm